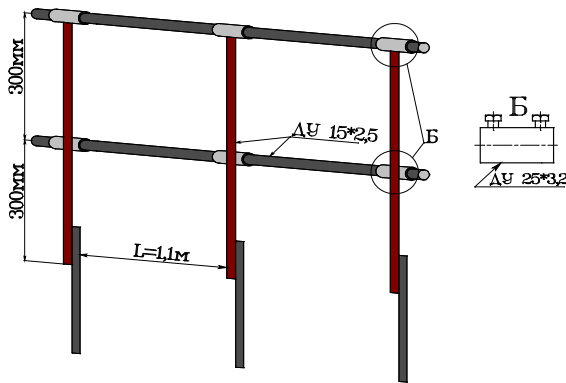


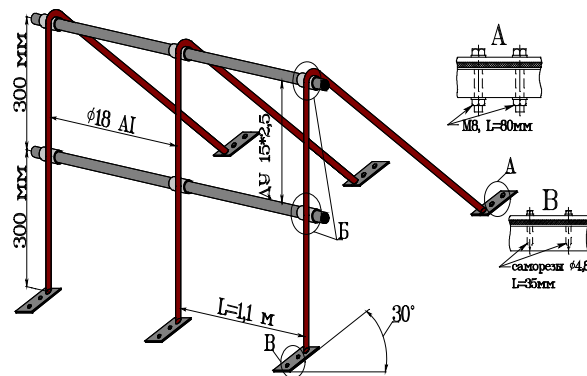
КРОВЕЛЬНЫЕ ОГРАЖДЕНИЯ белорусского производства

ПРАЙС № 4

ЭБПК



ЭБСК



Кровельные ограждения изготавливаются в соответствии с **СТБ 1381-2003 по ГОСТ 25772-83**

Элементы безопасности **для скатных кровель (ЭБСК)** представляют собой разборную конструкцию в виде арки с приваренными втулками, через которые пропускается труба меньшего диаметра. Изделие поставляется на объект в разобранном виде, а его монтаж осуществляется непосредственно на рабочем месте – оперативно и с минимальным набором необходимых инструментов. Крепёжный элемент ограждения (**вид А**) закрепляется кровельными саморезами на кровле непосредственно с фиксацией в доску обрешётки. Крепёжный элемент ограждения (**вид В**) закрепляется на поверхности кровли с использованием кровельных саморезов с обязательной фиксацией в доску обрешётки. Расстояние между ногами ограждения составляет 1,1 м. Металлические крепления ног ограждений должны быть заизолированы специальной герметической прокладкой в местах крепления с поверхностью кровли. Элементы безопасности **для плоских кровель (ЭБПК)** имеет одну крепёжную стойку, соединение труб осуществляется во втулках и зажимается болтами. ЭБПК монтируется в кровлю специальным хвостовиком из арматурной стали в заранее просверленное отверстие в кровле.

Все детали, входящие в конструкцию ограждений изготавливаются по следующей технологии:

1. обезжиривание;
2. преобразование;
3. грунтование;
4. алкидная покраска по цвету RAL.

Не стандартные конструкции ограждений изготавливаются под заказ.

Элементы безопасности для плоских и скатных кровель поставляются в разборной форме

Цена на изделия указана с НДС на 01.12.2017

№ п/п	Маркировка	Наименование	Ед. изм.	Вес изделий	Цена
1	ЭБСК	Элементы безопасности для скатных кровель	м.п.	3,00	28,57
2	ЭБПК	Элементы безопасности для плоских кровель	м.п.	4,31	20,20