

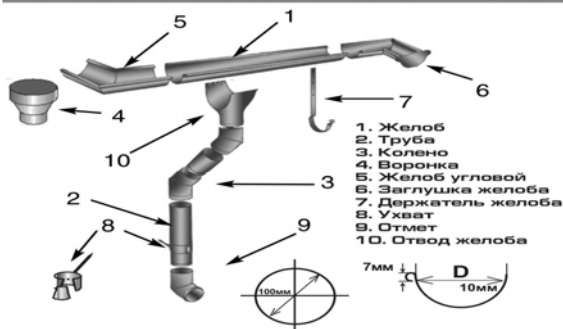
## БЕЛОРУССКИЙ ПРОИЗВОДИТЕЛЬ ВОДОСТОЧНЫХ СИСТЕМ

ПРАЙС-ЛИСТ

### ВОДОСТОЧНЫЕ СИСТЕМЫ КРУГЛОГО СЕЧЕНИЯ оцинкованные, с полимерным покрытием

Цена указана в белорусских рублях с учетом НДС на 14.08.2017

#### ПРАЙС № 1



- Эстетичный внешний вид, глянцевая поверхность
- Максимально возможный выбор цвета по таблице RAL
- Устойчивость к внешним воздействиям и деформациям
- Долговечность
- Легкость и простота монтажа
- Возможны нестандартные диаметры
- Цена производителя

оцинк. сталь 0,55мм		Элементы водосточной систем				Цена за 1 единицу в бел. рублях (с НДС)					
Диаметр, мм	Вид покрытия	Воронка	Колено	Труба L=1,25	Отмет	Ухват	Желоб угловой	Заглушка желоба	Отвод желоба	Желоб L=1,25	Держатель желоба
Маркировка		ВЖ	КТ	ТВ	ОТ	УТ	ЖВУ	ЗЖ	ОЖ	ЖВ	ДЖВ
100	оцинк	4,70	4,63	5,97	4,88	3,00	8,68	2,74	4,51	4,49	3,64
	полиме	5,93	5,28	7,53	5,49	3,30	9,95	3,10	5,71	5,97	3,64
Вес изделия, кг.		0,60	0,56	1,36	0,53	0,12	-	-	-	-	-
120	оцинк	5,92	5,27	6,52	5,48	3,10	9,44	2,80	5,69	4,80	4,16
	полиме	8,06	6,70	8,03	6,84	3,40	10,75	3,25	7,70	6,48	4,16
Вес изделия, кг.		0,76	0,66	1,62	0,67	0,13	0,51	0,18	0,68	1,10	0,50
140	оцинк	7,46	6,43	6,98	6,59	3,20	10,13	2,89	7,55	5,12	4,30
	полиме	9,87	7,25	9,04	7,32	3,50	10,84	3,93	9,63	7,07	4,30
Вес изделия, кг.		1,28	0,77	1,86	0,70	0,17	-	-	-	-	-
150	оцинк	7,68	6,56	7,13	6,65	3,25	10,68	2,94	7,75	5,45	4,45
	полиме	9,96	7,46	9,14	7,52	3,55	12,73	4,26	10,36	7,52	4,45
Вес изделия, кг.		1,48	1,26	2,00	1,17	0,56	0,80	0,26	0,71	1,36	0,50
180	оцинк	8,81	7,27	8,31	7,30	3,50	11,14	3,56	8,44	6,56	4,55
	полиме	10,73	9,01	11,51	9,27	3,80	13,68	5,03	11,06	9,21	4,55
Вес изделия, кг.		1,72	1,48	2,38	1,38	0,66	1,02	0,39	1,11	1,64	0,61
200	оцинк	9,66	8,27	9,15	8,33	3,70	12,06	4,02	8,94	6,98	4,70
	полиме	11,05	9,86	12,29	10,01	4,00	14,44	5,38	11,70	9,70	4,70
Вес изделия, кг.		1,80	1,65	2,64	1,50	0,69	1,15	0,45	1,25	1,80	1,06

Полимерное покрытие изделий:

белый (RAL 9003), коричневый (RAL 8017) **светло-зеленый** (RAL 6002), **синий** (RAL 5005), **красно-коричневый** (RAL 3009), **серебристо-серый** (RAL 9006), **красный** (RAL 3011), **вишневый** (RAL 3005), **темно-зеленый** (RAL 6005), **"слоновая кость"** (RAL 1015)